

Environnement pour machines à  
avancement automatique  
Courbe mécanisée 180° sortie machine  
sens anti-horaire

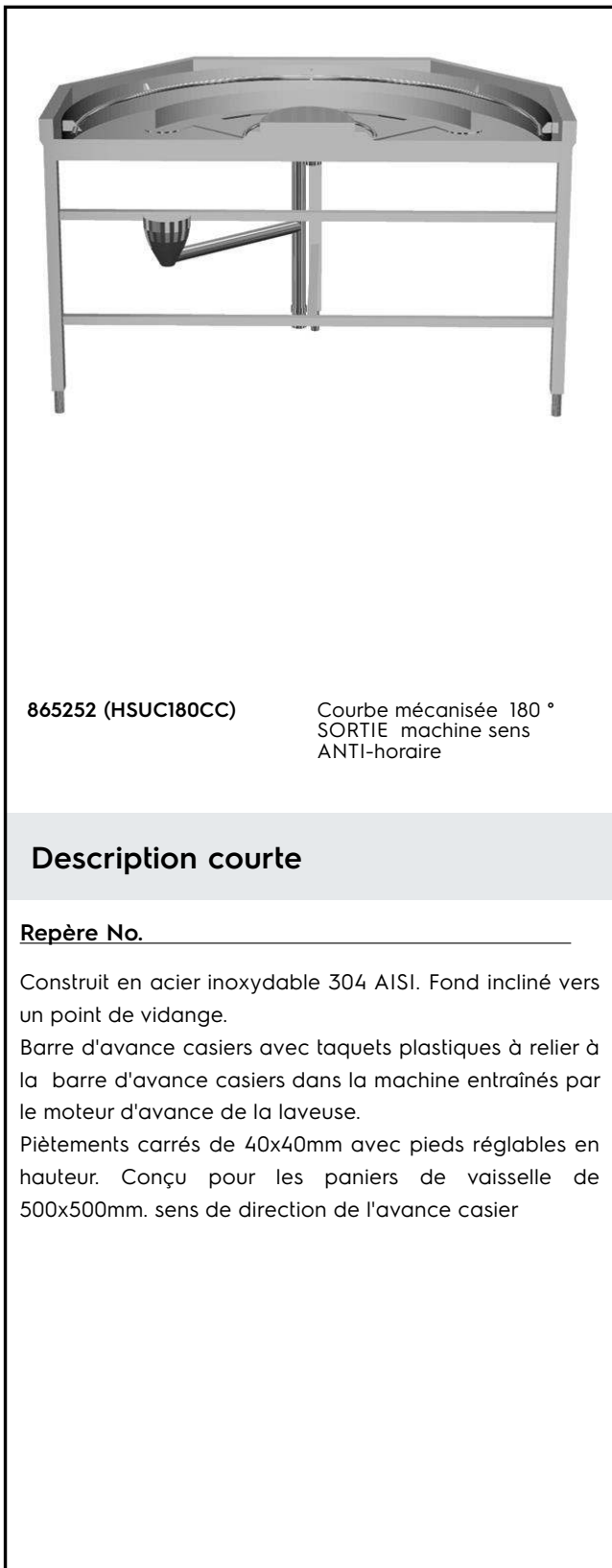
REPÈRE # \_\_\_\_\_

MODELE # \_\_\_\_\_

NOM # \_\_\_\_\_

SIS # \_\_\_\_\_

AIA # \_\_\_\_\_



865252 (HSUC180CC)

Courbe mécanisée 180 °  
SORTIE machine sens  
ANTI-horaire

### Description courte

#### Repère No.

Construit en acier inoxydable 304 AISI. Fond incliné vers un point de vidange.

Barre d'avance casiers avec taquets plastiques à relier à la barre d'avance casiers dans la machine entraînés par le moteur d'avance de la laveuse.

Piètements carrés de 40x40mm avec pieds réglables en hauteur. Conçu pour les paniers de vaisselle de 500x500mm. sens de direction de l'avance casier

### Caractéristiques principales

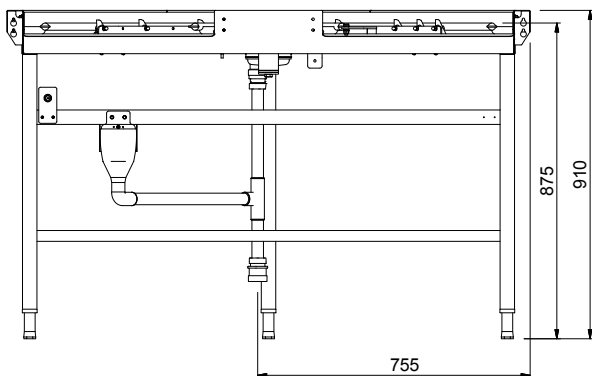
- Conçu pour transporter des casiers de lavage de 500x500 mm, lorsque la laveuse se trouve à 90° par rapport à la table de tri ou à une table de transfert de casiers.
- Système de fixation rapide qui réduit le nombre de vis et permet une installation rapide et aisée.
- Angle mécanisé avec barre d'avance à relier à l'avance de la laveuse
- avancement des casiers dans le sens anti-horaire
- Coin à 45° pour réduire l'espace utilisé.
- La fonction d'encliquetage s'associe facilement aux convoyeurs à rouleaux mobiles.
- L'angle mécanisé à 180° est destiné à une installation entre un lave vaisselle et un convoyeur à rouleaux mobiles.

### Construction

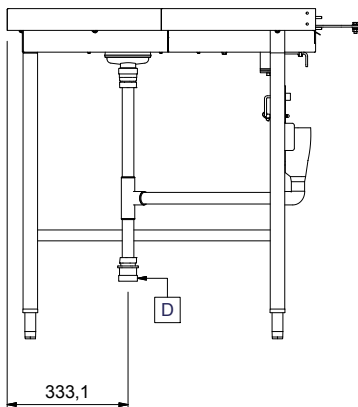
- Equipée de 3 pieds
- Piètement en acier inox de 50 mm réglable en hauteur pour permettre la mise à niveau avec la laveuse.
- Toutes les surfaces sont lisses et polies.
- Cuve en inox 1,2 mm AISI 304.
- Pieds tubulaires carrés 40x40 mm en inox.
- Le fond en pente permet un écoulement fluide et rapide.
- Brides soudées épaisses pour un raccordement robuste entre les éléments.

APPROBATION: \_\_\_\_\_

Avant

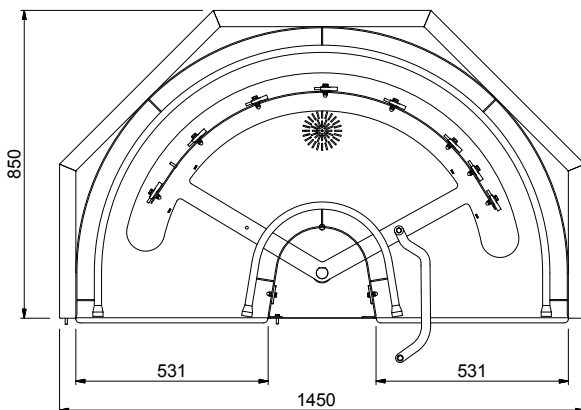


Côté



D = Vidange

Dessus


**Informations générales**

<b>Largeur extérieure</b>		
<b>865252 (HSUC180CC)</b>	1450 mm	
<b>Profondeur extérieure</b>	850 mm	
<b>Hauteur extérieure</b>	910 mm	
<b>Poids net :</b>	38 kg	
<b>Ajustement hauteur (-/+):</b>	50/50 mm	
<b>Position de la laveuse</b>	Déchargement	
<b>Construction cuve</b>	inox AISI 304 - EN 1.4301	